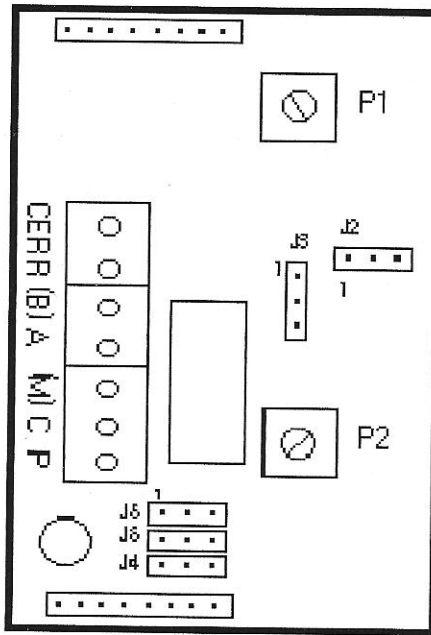


PORTERO ELECTRICO

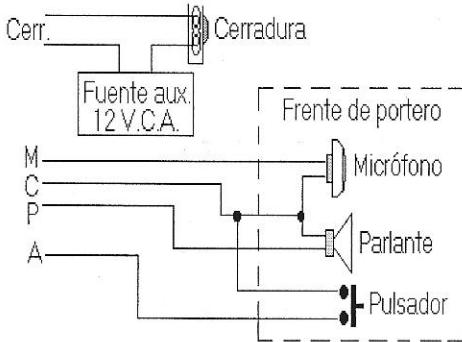
Descripción del circuito impreso:



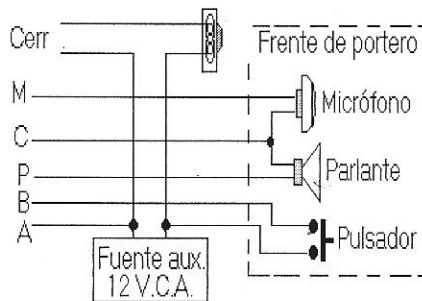
- P1** Regula el nivel de entrada del micrófono (frente).
- P2** Regula el nivel de salida al parlante (frente).
- J2** Selecciona la alimentación del micrófono.
 - Entre 1y2 la central provee la alimentación y se usa en frentes simples.
 - Entre 2y3 la alimentación es externa y se usa en frentes de edificio.
- J3** Selecciona la alimentación del timbre.
 - Entre 1y2 la alimentación del timbre es externa.
 - Entre 2y3 la alimentación del timbre es interna.
- J4-J5-J6** Selecciona tipo de frente a utilizar
 - Entre 1y2 se conectara frente a 2 hilos
 - Entre 2y3 se conectara frente a 5 hilos

-Diagramas de conexión

- Diagrama de conexión puente J3 entre 2 y 3



- Diagrama de conexión puente J3 entre 1 y 2



-Diagrama de conexión para frente 2 hilos J4 J5 J6 entre 1 y 2

