

UNEX[®]

SISTEMAS TELEFONICOS

MANUAL DEL USUARIO

***F*ocus 14e**

*Central Electrónica
1 Línea 4 Internos*

Industria Argentina

INDICE

	Pagina	
1	INTRODUCCION	2
1.1	<i>Descripción y Funcionamiento</i>	2
1.2	<i>Características y montaje</i>	2
1.3	<i>Guía de instalación</i>	2
1.4	<i>Garantía</i>	3
1.4.1	<i>Caducidad de garantía</i>	3
2	OPERACIONES BASICAS DE FUNCIONAMIENTO	3
2.1	<i>Campanilla</i>	3
2.2	<i>Llamada entre internos</i>	3
2.3	<i>Tomar línea externa</i>	3
2.4	<i>Llamadas entrantes</i>	3
2.4.1	<i>Modo diurno y nocturno</i>	3
2.5	<i>Transferencia de línea externa</i>	4
2.5.1	<i>Transferencia con #</i>	4
2.5.2	<i>Transferencia con flash</i>	5
2.6	<i>Conferencia</i>	5
2.7	<i>Flash externo (Plus Tel)</i>	5
2.8	<i>Bloqueo de un interno para tomar línea</i>	6
2.9	<i>Portero eléctrico</i>	6
2.11	<i>Corte de energía</i>	6
3	PROGRAMACION	7
3.1	<i>Programación de facilidades para los internos</i>	7
3.2	<i>Llave de programación</i>	7
3.3	<i>Programación línea externa tono o pulso</i>	8
3.4	<i>Tiempo de flash externo</i>	8
3.5	<i>Tiempo de llamada de portero eléctrico</i>	9
3.6	<i>Modos de transferencia y conferencia</i>	9
3.7	<i>Prefijo celular</i>	9
4	NOTAS MUY IMPORTANTES	9
5.	PORTERO ELECTRICO	11

1. INTRODUCCION

1.1 Descripción y funcionamiento:

La central ***Focus 14e (1x4)*** es un sistema de comunicaciones con control por programa almacenado que trabaja electrónicamente a través de un microprocesador que supervisa la totalidad de sus funciones. Su capacidad de una línea urbana y cuatro internos (y opcionalmente un portero eléctrico) la hace ideal para trabajar en casas ó pequeñas oficinas.

Esta central puede trabajar tanto con teléfonos con discado multifrecuentes como decádicos.

1.2 Características y montaje:

El equipo físicamente, consta de un gabinete plástico de dimensiones reducidas el cual posee en uno de sus extremos las conexiones hacia los internos y la línea externa (5 RJ11, ver detalle del equipo al final de este manual). En la parte posterior del mismo se encuentra su respectiva sujeción que lo hace de fácil montaje.

1.3 Guía de instalación:

A- Fijarla al lugar elegido con los tarugos provistos para tal fin.

B- Tener en cuenta que el sitio elegido deberá ser ventilado y lejos de fuentes de calor como rayos directos de sol, estufas, aire caliente, etc. Y no obstruir la ventilación propia del equipo.

C- La alimentación hacia la red de 220V deberá poseer su toma de tierra correspondiente la cual asegurará la normal descarga de cualquier sobre tensión que pudiera dañar al equipo.

D- En el caso de abrir la tapa de la central (por ejemplo para colocar el portero eléctrico), hacerlo con la misma apagada y bajo ningún concepto tocar los componentes que se hallan en su interior.

E- El cableado de los internos no deberá ser pasado por cañerías donde circulen cables con 220V.

El vínculo entre cada interno y el aparato correspondiente deberá realizarse por medio de *pares telefónicos individuales*

Cuando los tendidos sean largos (superiores a 100 mts.) utilizar alambre de bajada normalizado y para tendidos aéreos se recomienda con malla referida a tierra , y descargadores gaseosos.

1.4 **Garantía:**

La garantía del equipo es de 12 meses y comienza a correr desde el momento que fue adquirido en el centro de distribución.

1.4.1 **Caducidad de garantía:**

- A- Al no cumplir con los puntos explicados en el apartado 1.3
- B- Que la central halla sido manipulada por personal no autorizado.
- C- Por fallas debidas al maltrato en el uso indebido del equipo.

2 **OPERACIONES BASICAS DE FUNCIONAMIENTO**

2.1 **Campanilla:**

La central le indicara a través de tres campanillas distintivas si la llamada es de otro interno, de la línea urbana o del portero eléctrico.

2.2 **Llamada entre internos:**

Operación:

- A- Levantar el microteléfono, escuchar tono de invitación a discar.
- B- **Presionar 1~4** (numero del interno que desea llamar), recibiendo tono de llamada.
- C- Colgar el microteléfono al terminar la comunicación.

2.3 **Tomar línea externa:**

Operación:

- A- Levantar el microteléfono y escuchar tono de invitación a discar
- B- **Discar 9**, escuchar tono.
- C- Si el tono es el de la línea urbana podrá empezar a discar.
- D- Colgar el microteléfono al terminar la comunicación.

2.4 **Llamadas entrantes:**

2.4.1 **Modo diurno y nocturno:**

Este servicio permite cambiar cuando uno lo desee , el ó los internos que recibirán llamada de línea externa. El modo nocturno será indicado por el equipo con un tono de invitación a discar distintivo al diurno.

Operación:

Programar previamente el o los internos que recibirán la llamada de línea urbana y portero en ambos modos. Ver programación punto 3.1.

Para pasar la central a nocturno:

- A- Levantar el microteléfono de cualquier interno.
- B- **Discar 82**
- C- Escuchar el cambio de tono de invitación a discar.
- D- Colgar el microteléfono

Para pasar la central a diurno:

- A- Levantar el microteléfono de cualquier interno.
- B- **Discar 81**
- C- Escuchar el cambio de tono de invitación a discar.
- D- Colgar el microteléfono.

Tener en cuenta que siempre que se enciende el equipo, este arranca en modo diurno.

2.5 Transferencia de línea externa:

La central admite dos formas de transferir una comunicación con línea externa (ver programación en punto 3.6).

2.5.1 Transferencia con #:

Operación:

- A- Estando en comunicación con línea externa *discar # y número de interno a transferir* (en caso de usar un teléfono con disco, discar directamente el numero de interno).
- B- Escuchar el tono de llamada del otro interno y cortar, *transferencia sin consulta*.
- C- Escuchar el tono de llamada y esperar que el otro interno responda. Si se acepta la llamada, cortando, la línea será transferida; en caso de que el segundo interno rechace la comunicación este ultimo deberá cortar su interno con lo cual la línea será retomada por el primer interno, *consulta y transferencia*

En cualquiera de los dos casos anteriores o en el caso de que el interno a transferir este ocupado, la línea será retomada con **0**

2.5.2 **Transferencia con flash:**

Operación:

A- En comunicación con la línea, oprimir el *botón de flash* o *pulsar brevemente la horquilla*, recibirá tono de interno con lo cual discando el numero de interno, podrá transferir la llamada.

B- Los pasos siguientes son los mismos que los b y c del punto 2.5.1

Cualquiera sea la transferencia elegida, el abonado retenido quedara con música en espera.

2.6 **Conferencia:**

Esta facilidad tendrá que ser habilitada en el punto 3.6.

Operación:

A- Estando en comunicación con línea externa retener la misma y llamar al interno con el cual se quiere hacer la conferencia tripartita como si se fuese a hacer una transferencia.

B- Una vez en conversación con el otro interno, el primero deberá discar **#1** con lo cual ambos internos recibirán tono de aviso y quedaran en conferencia con la línea externa.

C- Cualquiera de los internos que corte hará que el restante quede en una comunicación normal con la línea.

2.7 **Flash externo (Plus Tel):**

Algunos servicios brindados por las telefónicas como por ejemplo la llamada en espera, requieren un flash (hacia la línea) para poder efectuar dicha operación; su realización depende del modo de transferencia.

Operación:

Transfiriendo internamente con #

A-Habilitar transferencia punto 3.6.

B-Estando en comunicación con la línea externa *oprimir la tecla de flash o pulsar la horquilla* de su teléfono.

C-La central dejara pasar un flash de 600ms. (programable pto. 3.4).

Transfiriendo internamente con flash

A-Habilitar transferencia punto 3.6.

B-Estando en comunicación con la línea externa *oprimir # y luego flash.*

C-La central dejara pasar un flash de 600ms. (programable pto. 3.4).

2.8 **Bloqueo de un interno para tomar línea:**

Usted podrá restringir el uso de su teléfono para efectuar llamadas externas cuando lo desee a través de su llave personal.

Operación:

A-Levantar el microteléfono y discar * y **XXXX** donde XXXX es la llave de cuatro dígitos elegida (*esta será ingresada por única vez salvo para modificarla*).

B-Para **bloquear** el interno discar **6** y **XXXX**.

C-Recibirá tono de invitación a discar entrecortado, indicándole dicho bloqueo.

D-Colgar microteléfono.

E-Para **desbloquear** el interno discar **6** y **XXXX**.

F-Recibirá tono de invitación a discar continuo indicando que podrá tomar línea externa.

G-Colgar microteléfono.

H-Para **cambiar la llave personal** discar * y **XXXX YYYYY**, donde XXXX es la anterior llave y YYYYY es la nueva.

El equipo sale de fabrica sin llave personal, y el usuario de cada interno deberá programarse su llave personal en caso de necesitar esta facilidad.

2.9 **Portero eléctrico:**

El sistema admite la colocación de un portero eléctrico (opcional) sin ocupar posición de interno.

(En caso de no estar instalado es necesario abrir el gabinete y montar el mismo; ver punto 5).

Operación:

A-Si el pulsador del frente de portero es oprimido, la central recibirá esta petición y activara la llamada de los internos programados para su atención.

B-Levantando el microteléfono del interno llamado se tendrá comunicación directa con el frente.

C-Efectuar **2 veces flash** para abrir la cerradura.

D-Colgar microteléfono.

E-En caso de querer acceder al frente sin que el mismo haya sido presionado, se deberá discar **5**.

2.10 **Corte de energía:**

En caso de falla de energía o cuando el equipo está apagado, el interno 1 quedará conectado con la línea urbana.

3 **PROGRAMACION**

Se deberá programar desde el **int 1** discando **7** mas la llave de programación, que de fabrica es **1234** (y *podrá ser cambiada por el usuario* pto. 3.2) se recibirá tono intermitente muy rápido, u ocupado en caso de ser incorrecta la llave, de suceder esto ultimo deberá colgar para intentarlo nuevamente.

3.1 **Programación de facilidades para los internos:**

Levantar int.1 y discar

7 + llave de progr. + nº de int. + facilidades <1~8> + 0

Facilidades:

Nro.	Accede a:
1	Línea externa
2	Llama a un celular
3	DDI
4	DDN
5	Recibe llamada de portero modo diurno
6	Recibe llamada de portero modo nocturno
7	Recibe llamada de línea externa modo diurno
8	Recibe llamada de línea externa modo nocturno

Se programa de a un interno por vez ingresando el numero de las facilidades que se quiere que el interno posea.

Ejemplo:

Se programa con llave de fabrica, que el int. 1 acceda a línea externa, DDN, y reciba llamada de línea en modo diurno

7 + 1234 + 1 + 1 4 7 + 0

3.2 **Llave de programación:**

Para reprogramar la llave se disca:

7 + llave de progr. Anterior + 7 + nueva llave de progr.

Ejemplo:

Se cambia la llave de fabrica 1234 por 8096

7 + 1234 + 7 + 8096

- 3.3 **Programación línea externa tono o pulso:**
Para programar que la línea *disque por pulsos*:

7 + llave de progr. + 6

Para programar que la línea *disque por tonos*:

7 + llave de progr. + 5

La central sale de fabrica discando por tonos sobre línea externa.

- 3.4 **Tiempo de flash externo:**
Para programarlo discar:

**7 + llave de progr. + 8 + 2 + tiempo en mseg. dividido 10
en dos dígitos.**

Ejemplo:

Para un flash de 600ms. (caso típico)

7 + llave de progr. + 8 + 2 + 60

El equipo sale de fabrica con el tiempo en 00 o sea sin flash externo.

- 3.5 **Tiempo de llamada de portero eléctrico:**
Para programarlo discar:

7 + llave de progr. + 8 + 1 + tiempo en seg. En dos dígitos

Ejemplo:

Para un tiempo de llamada de 8 seg. Se disca:

7 + llave de progr. + 8 + 1 + 08

- 3.6 **Modos de transferencia y conferencia:**
Como se expuso en el apartado 2.5, el equipo admite transferir de dos formas; esta programación las combina con la habilitación o no de la conferencia tripartita:

A- Sin conferencia tripartita, transfiere discando # y nº de int.

7 + llave de progr. + 8 + 0 + 0

B- Sin conferencia tripartita, transfiere con flash

7 + llave de progr. + 8 + 0 + 1 + 0

C- Con conferencia tripartita , transfiere discando # y n° de int.

7 + llave de progr. + 8 + 0 + 2 + 0

D- Con conferencia tripartita, transfiere con flash.

llave de progr. + 8 + 0 + 1 + 2 + 0

El equipo sale de fabrica con la programación **A**

3.7 **Prefijo celular:**

Teniendo en cuenta que hay compañías en el país que usan distintos prefijos para llamar a sus celulares, esta central le brinda la posibilidad de adaptarlo a estos requerimientos:

7 + llave de progr. + # + prefijo en dos dígitos para el celular

El equipo sale de fabrica con el prefijo **15**

Reset de la programación:

El sistema toma valores de fábrica si se disca:

7 + llave de progr. + 0 + 0

Después de hecha esta programación deberá apagarse y encenderse la central para que esta tome los valores de fabrica.

4 **NOTAS MUY IMPORTANTES:**

Cuando se comienza a programar y se disca 7 y la llave, mientras que no se cuelgue el microteléfono, se puede programar toda la central sin necesidad de volverlos a ingresar.

Si se ha cambiado la llave de programación y esta se ha olvidado, se puede ingresar a programación discando:

7 + 0253

que reemplazaría al

7 + llave de progr. (olvidada)

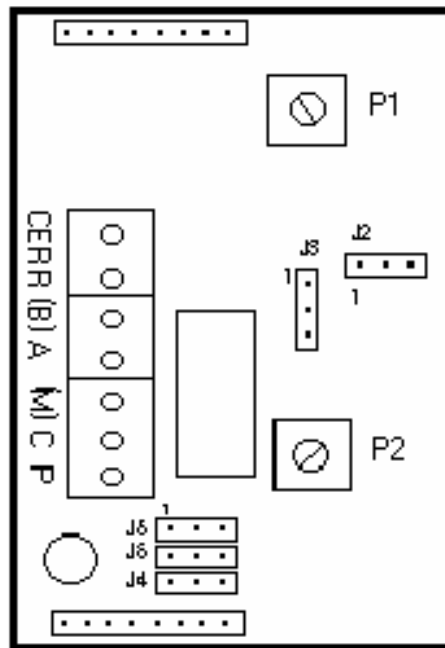
pudiendo variar de esta forma cualquier parámetro, o en el peor de los casos volver la central a los valores de fábrica.

RESUMEN DE FACILIDADES

Facilidad	Discar
• Llamar a interno	<i>1 ~ 4</i>
• Tomar línea externa	<i>9</i>
• Transferir línea externa	<i>#1 ~ #4 ó Flash1 ~ Flash4</i>
• Recupera línea retenida por ese interno	<i>0</i>
• Recupera línea que fue transferida a int. ocupado	<i>0</i>
• Captura de llamada	<i>n° de int. que suena y sobre ocupado discar 9</i>
• Entra en programación	<i>7</i>
• Comunica con frente de portero eléctrico	<i>5</i>
• Activa cerradura de portero eléctrico	<i>2 veces flash</i>
• Activa modo diurno	<i>81</i>
• Activa modo nocturno	<i>82</i>
• Programa llave personal	<i>* XXXX</i>
• Bloquea interno para realizar llamadas externa	<i>6 XXXX</i>
• Desbloquea interno para tomar línea externa	<i>6 XXXX</i>
• Conferencia, entre dos internos y la línea externa	<i>1</i>

5. **PORTERO ELECTRICO**

Descripción del circuito impreso:



P1 Regula el nivel de entrada del micrófono (frente).

P2 Regula el nivel de salida al parlante (frente).

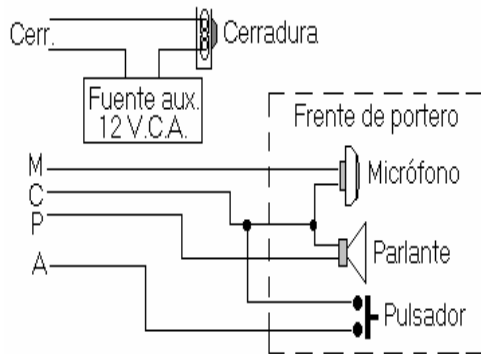
J2 Selecciona la alimentación del micrófono.
-Entre **1y2** la central provee la alimentación y se usa en frentes simples.
-Entre **2y3** la alimentación es externa y se usa en frentes de edificio.

J3 Selecciona la alimentación del timbre.
-Entre **1y2** la alimentación del timbre es externa.
-Entre **2y3** la alimentación del timbre es interna.

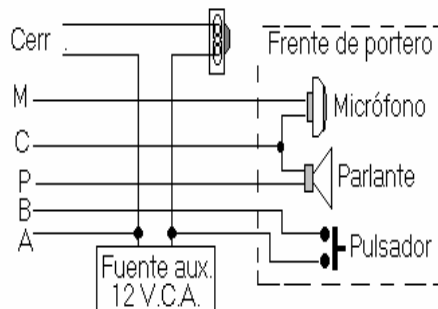
J4-J5-J6 Selecciona tipo de frente a utilizar
-Entre **1y2** se conectara frente a 5 hilos
-Entre **2y3** se conectara frente a 2 hilos

5.1-Diagramas de conexión

- Diagrama de conexión puente J3 entre 2 y 3



- Diagrama de conexión puente J3 entre 1 y 2



- Diagrama de conexión para frente 2 hilos J4 J5 J6 entre 1 y 2

